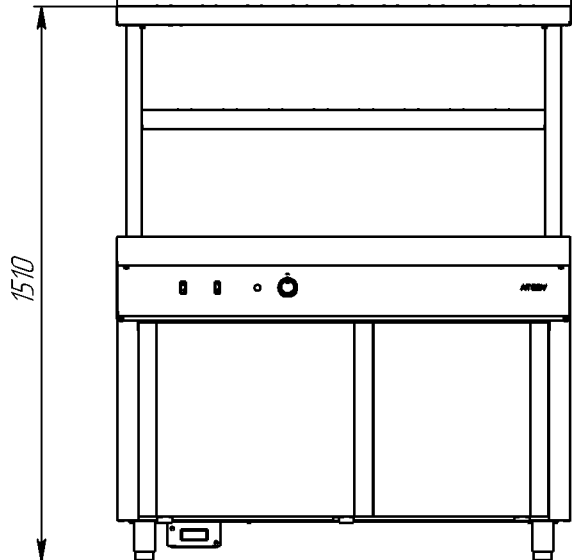
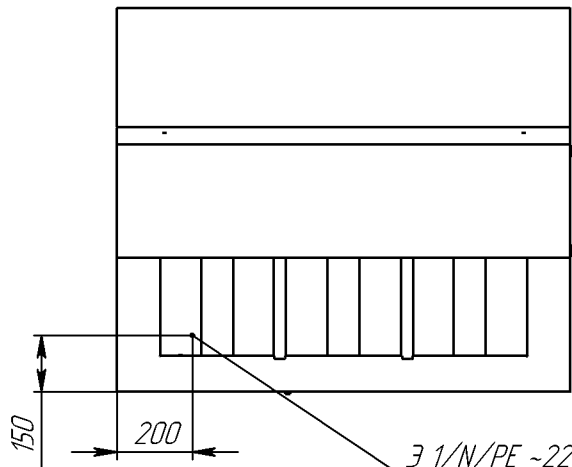
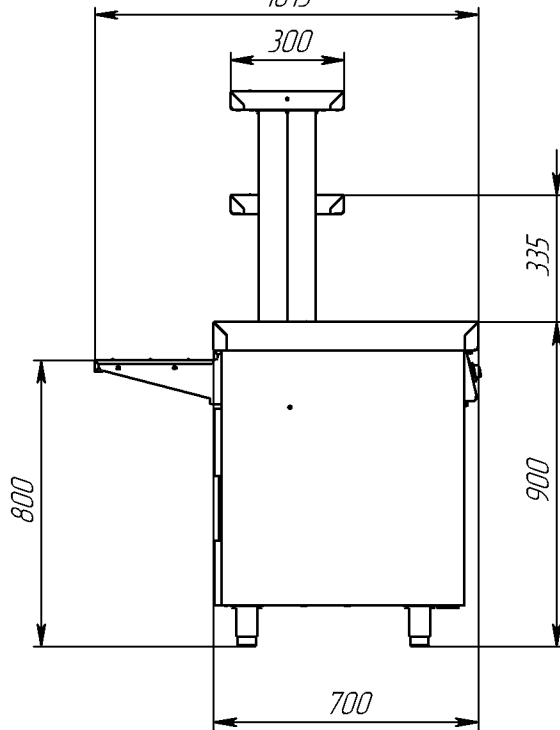


1200



1015



*Э 1/Н/РЕ ~220 В 50 Гц 0,95 кВт h=105*